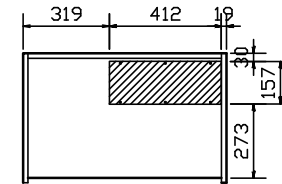
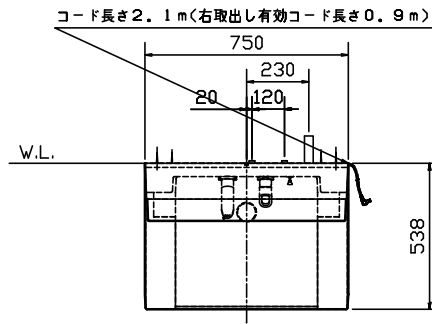
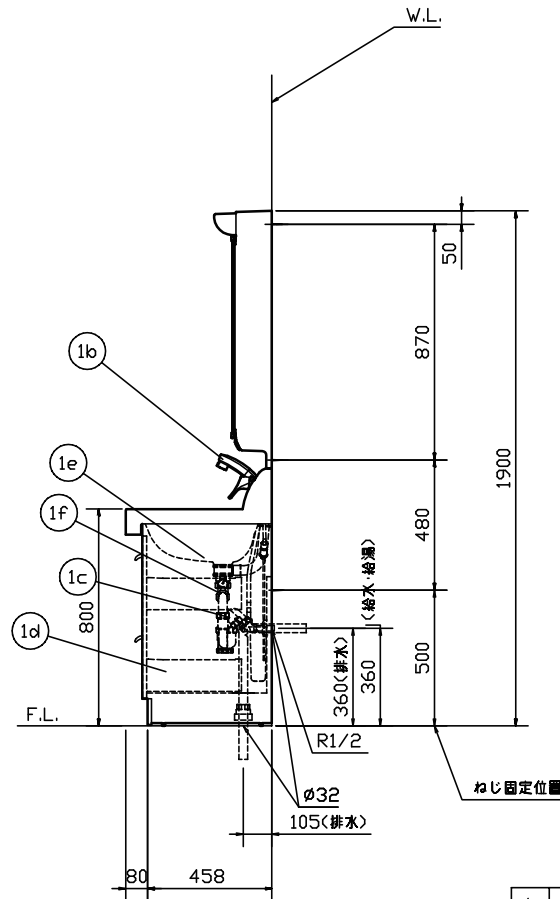
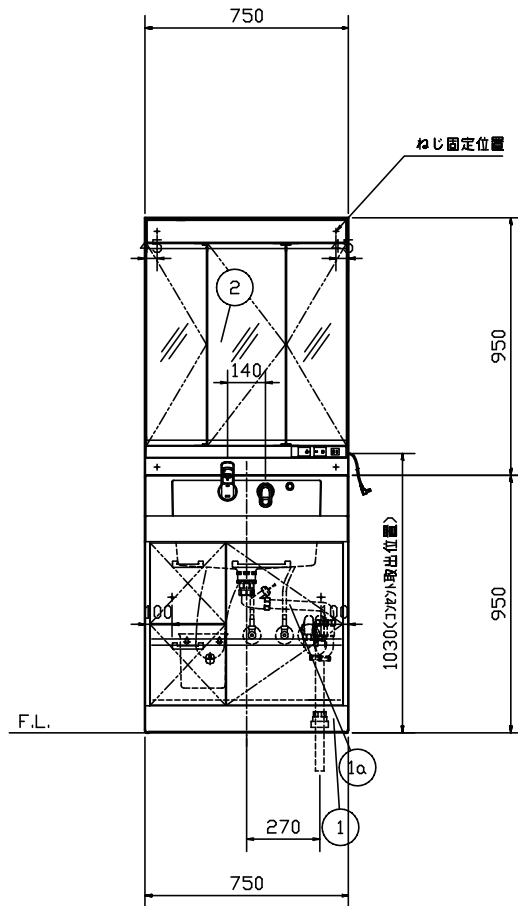


商品図



底板詳細図
(斜線部 底板着脱式)
(厚み2.5cm・ねじ6ヶ所止め)



No.	品名	品番	数量	備考
1	化粧台本体	PDXH-755S/ミラー付	1	
1a	横引き管	LF-YB(257)	1	ボリアビリティ
1b	シンクホルダー・シンク水栓	SF-71S-MB	1	銅合金・ニッケルクロムメッキ ハンドシャワー・逆流防止弁付
1c	排水トラップ	LF-LCV4S	1	ボリアビリティ、壁排水・床排水兼用
1d	洗面器キャビネット	KPDXH-750S/ミラー付	1	化粧ボリアビリティボード
1e	洗面器	PDXT-750/全角洗面器	1	人造大理石(ボリアビリティ樹脂)・実容量22.0L
1f	排水器具	LF-PR5G-C	1	PDM,ボリアビリティ式・ヘアキャッチャー付
2	ミラーキャビネット	MPDX-753TH	1	ハイインパクトスチロール樹脂製 防湿鏡・蛍光灯 20W×1灯 キャビネット合計許容電力1300W以下 プラグコード付 くもり止めヒーター 15W

標準事項

- ・止水栓は左側が給湯位置、右側が給水位置を示します。

特記事項

- ・止水栓は別途手配
- ・排水管VP・VU50管の立上寸法は、F.L.より、30mm~50mmの範囲内で立ち上げてください。
- ・排水管VP・VU40管の立上寸法は、F.L.より、50mm~70mmの範囲内で立ち上げてください。

付属部材

- ・排水プレート PR80X34 1個
外径φ80,内径φ34 切込みなし(白)
- ・排水アダプター WF-8 1個
- ・水受け皿 BB-MT1 1個

参考プラン

名称	洗面化粧台	図面	担当	検図	番号
部署		縮尺	株式会社 INAX		
		1/20			