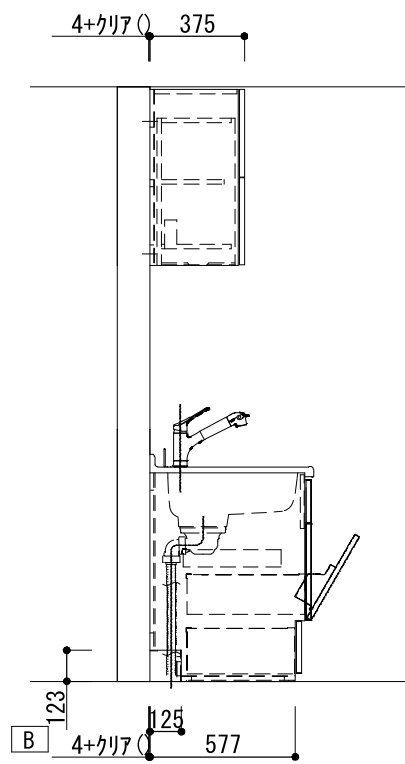
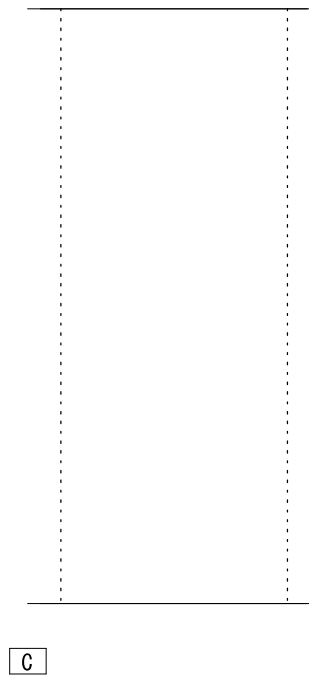
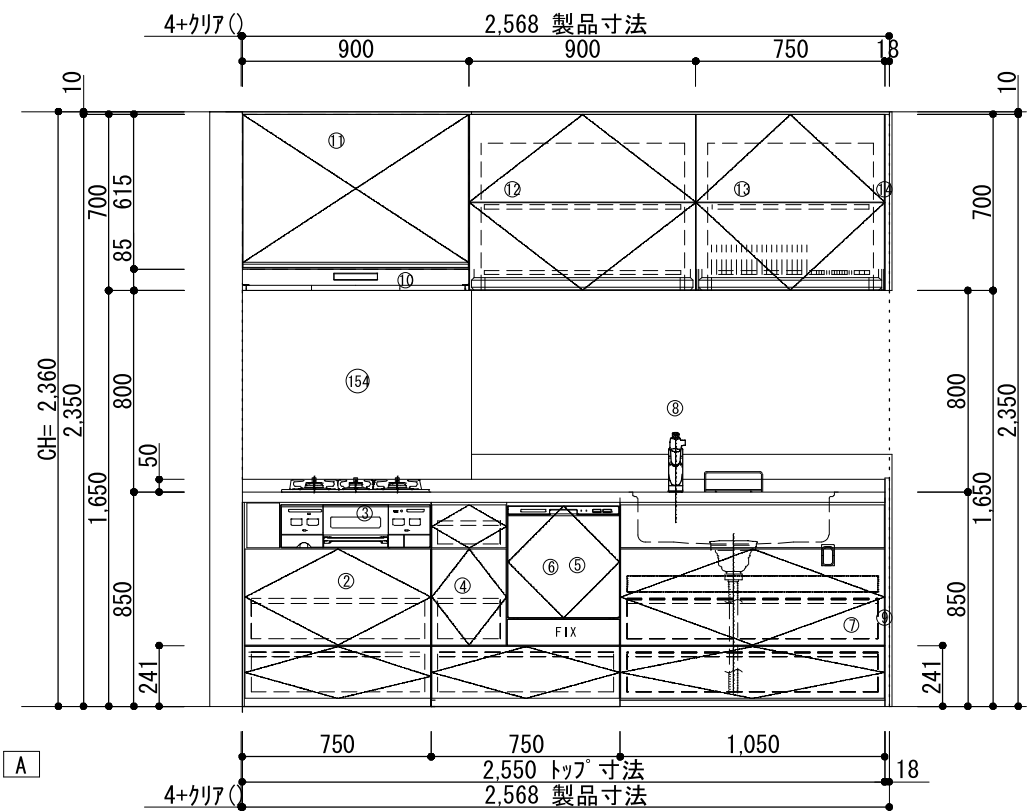
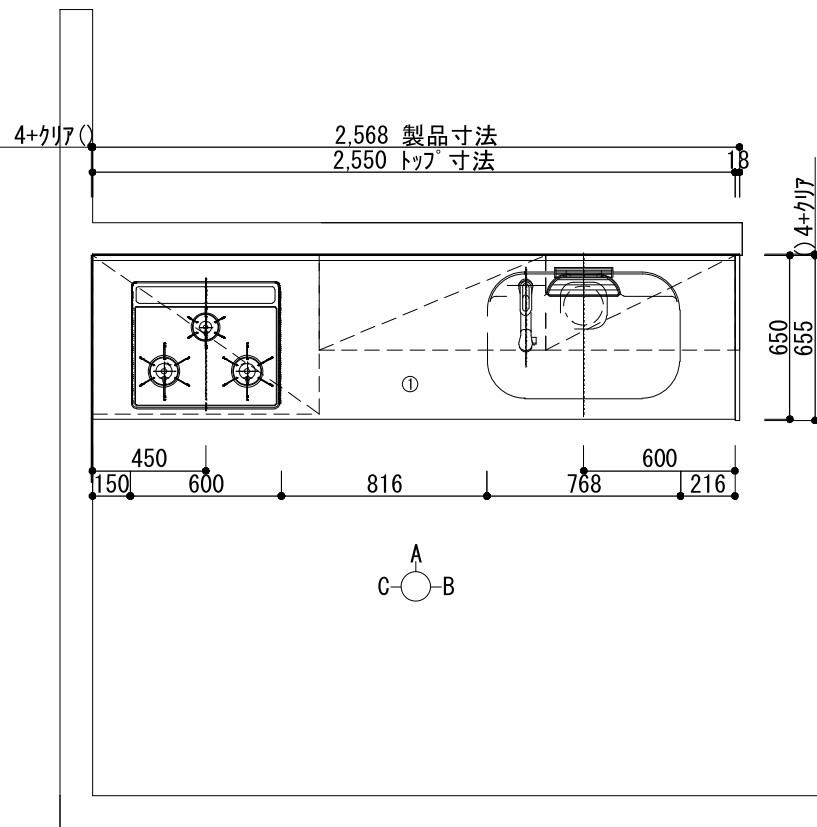


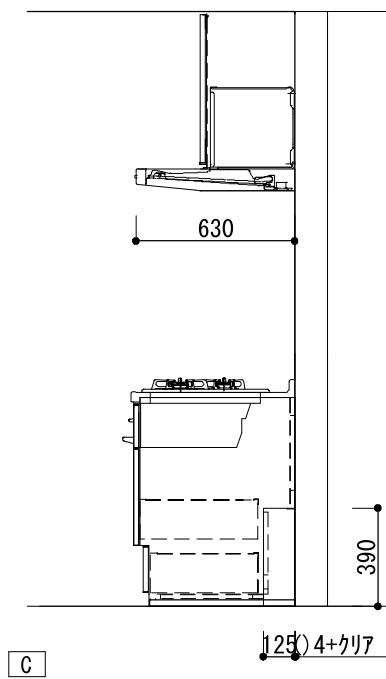
タイプ	サンヴァリエ<ピット>
シリーズ	360:ノーザンタッチ 大型取手
扉カラー	V360:ノースベージュ
トップ	人造大理石/シルフィーグレー

部材リスト			
品名	品番	数	備考
1 人犬カウンタートップ	TIENY2255ZLLZR	1	シルフィグレー
人犬シンク	ZLL	1	
2 加熱機器用フロアキャビネット	YUJG5TX075V360L	1	ダブルストッカー・シルバー
3 ガラストップタイプ	R3G635B0R1VX	1	60両面・シルバー
4 食洗用フロアキャビネット	YUJT5PY075V360R	1	ダブルストッカー・3段引出
5 フルオープン食器洗い乾燥機	NPP45M2WSSW	1	扉材タイプ・シルバー
6 食器洗い乾燥機パネル	TNPP45MV360	1	扉材タイプ
7 シンク用フロアキャビネット	YUJE5DL105V360	1	ドアポケット・インナーストッカー付
8 オールインワン浄水栓	JF6451SXS2	1	一般地用
9 エンドパネル	YZEPKS095V360	1	キッチン用
10 レンジフード (NFVシリーズ)	NFVR941S1L	1	連動・ソフトプッシュ・シルバー
11 レンジフード パネル	PNFVSL090V360	1	H700用・(金具:シルバー)
12 オートダウンウォール	YZWMDFA090V360R	1	不燃処理タイプ
13 オートダウンウォール	YZWMDMA075V360	1	水切柵タイプ
14 エンドパネル	YZEPWMO70V360	1	ウォールキャビネット用
151 パネルセット (メラミン)	KWPMTCF300MW	1	テラゾオレンジ (フロント2・サイド1)
152 見切り材	KWS3BS	1	サイドパネル用
153 接着剤セット	KWSSN	1	
154 コーキング材セット	KWSCW	1	ホワイト

MEMO



参考プラン



参考プラン

sunwave

レイアウト図

お名前

部署

担当名

作成日

2010年 6月 3日

縮尺
1/30

見積No

邸No

識別子
K

(SR)お問い合わせNo

ご住所

TEL :